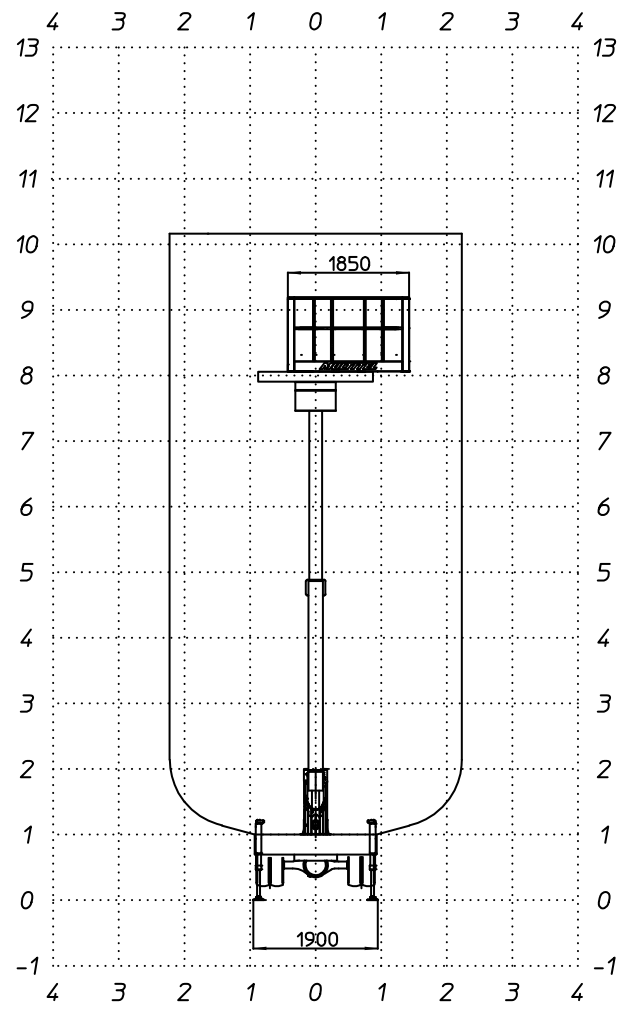
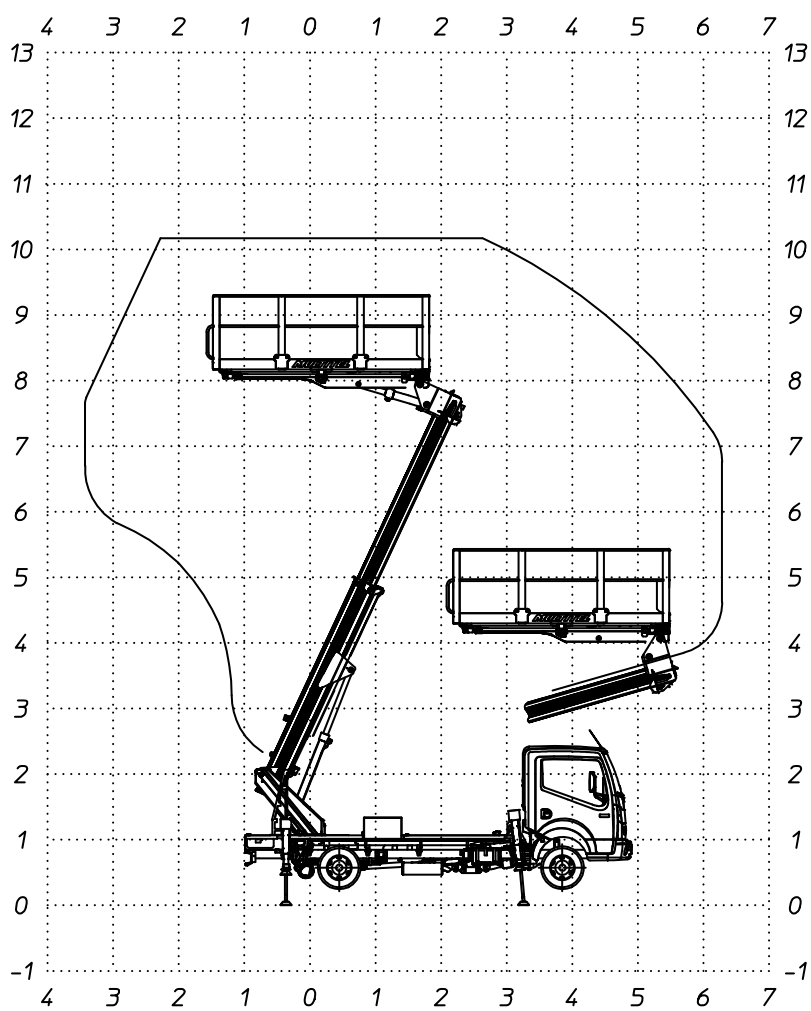


AREA DI LAVORO CON VEICOLO STABILIZZATO  
 WORKING AREA WITH STABILIZED VEHICLE  
 AIRE DE TRAVAIL AVEC VEHICULE STABILISE'  
 ARBEITSBEREICH MIT ABGESTÜTZTEM FAHRZEUG



10,00 m



3,30x1,85x1,10 m



8,00 m



0,5 m



400 kg -