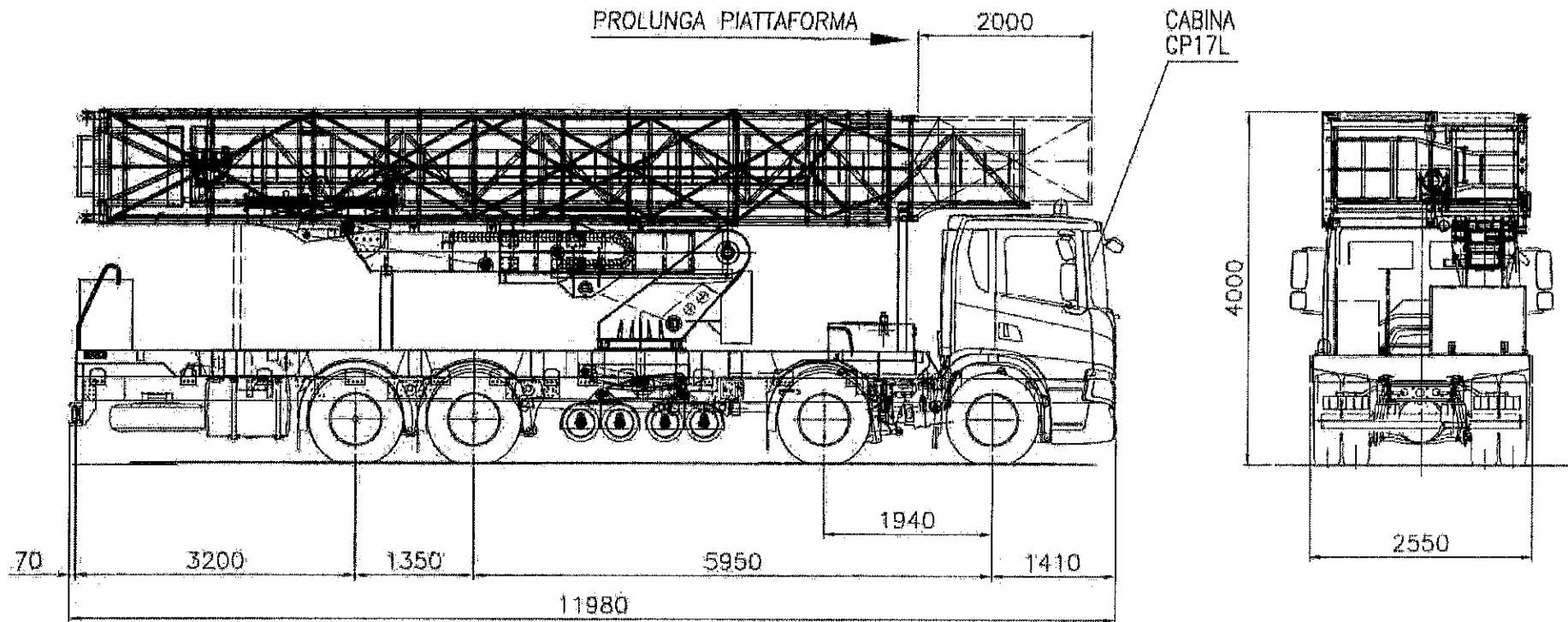




# ABC 170/190 LS-DS

INGOMBRI UNITA' IN CONDIZIONI DI TRASPORTO



INSTALLATA SU AUTOCARRO

SCANIA P 450 B8X2\*6 NB

PESO TOTALE UNITA' : 32.000 kg

SUBJECT TO SLIGHT MODIFICATIONS

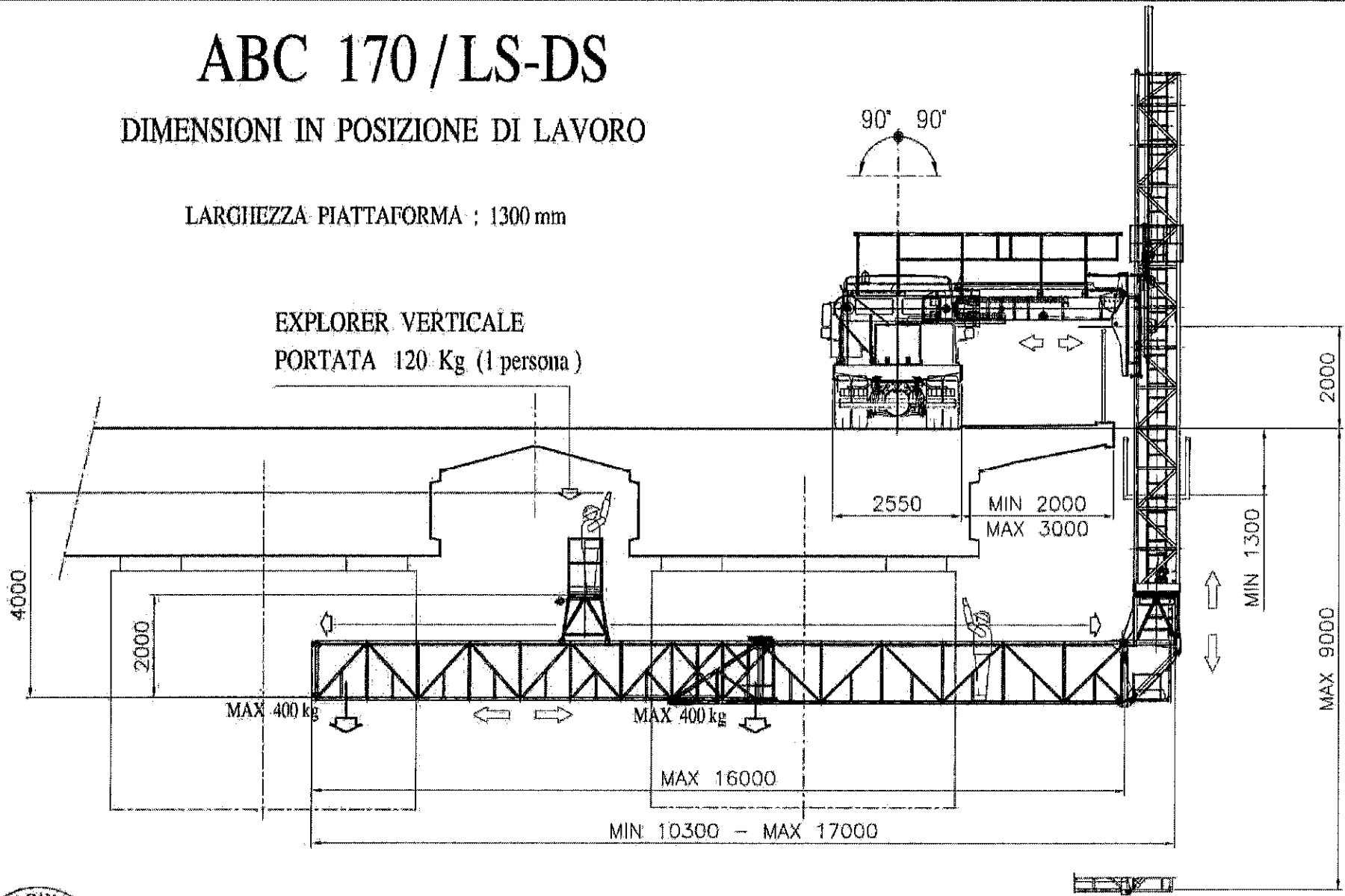
<b>barin</b>	denominazione SCHEMA GENERALE		matr. Italia	dis.n.	rev.n.
				13720.1	
	contatore ABC		data	scala	
			03/09/2019	1:50	
CAD DWG	tit. dis. n.	dis. Cestaro B.	aut. Ing. Zuccola Tristano		
<p>— cartografia ad - tel.040/5071300 fax 049/9400229 — <a href="http://www.barin.it">http://www.barin.it</a> E-mail: <a href="mailto:info@barin.it">info@barin.it</a>          every partial is forbidden by law—use and spreading to third parties is forbidden—copyright</p>					

# ABC 170 / LS-DS

DIMENSIONI IN POSIZIONE DI LAVORO

LARGHEZZA PIATTAFORMA : 1300 mm

EXPLORER VERTICALE  
PORTATA 120 Kg (1 persona)



CARICO TOTALE MAX.  
IN PIATTAFORMA : 800 Kg

CARICO MAX. SU  
PIATTAFORMA SFILANTE : 400 Kg

<b>barin</b>	denom. SCHEMA GENERALE		matr. Italia	dis. n. 13961.2	inv. n.
	comp. no. ABC		data 11/05/2021		scala 1:75
	GAD : DWG	dis. A. Tesarolo	cap. Ing. Zuccola Tristano		
	→ cittadella pd - tel. 048/5971399 - fax 049/9460229 - http://www.barin.it E-mail info@barin.it every parcel is forbidden by law-use and spreading to third parties is forbidden-copyright				

SUBJECT TO SLIGHT MODIFICATIONS

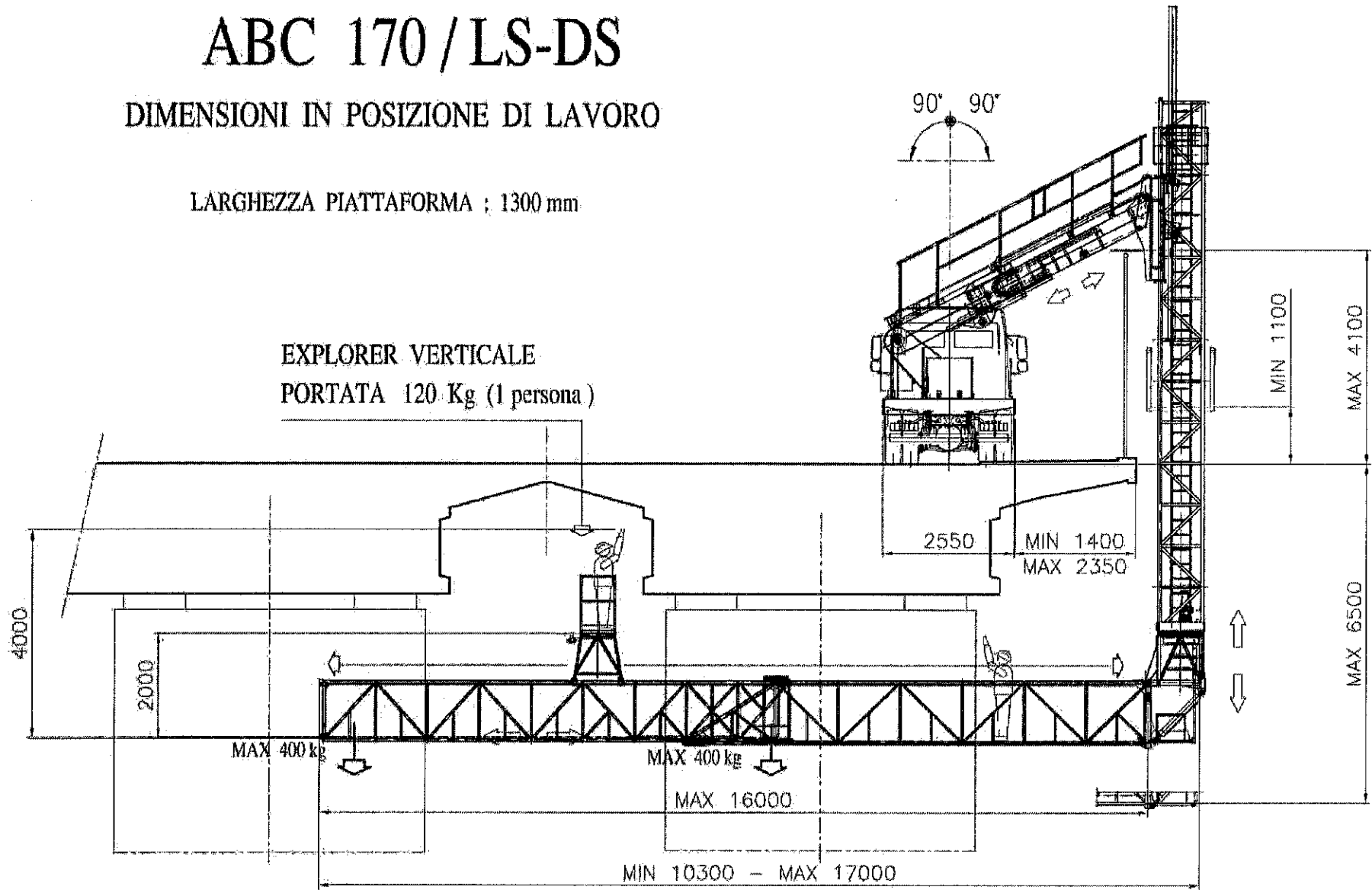
FILE:

# ABC 170 / LS-DS

DIMENSIONI IN POSIZIONE DI LAVORO

LARGHEZZA PIATTAFORMA : 1300 mm

EXPLORER VERTICALE  
PORTATA 120 Kg (1 persona)



**CARICO TOTALE MAX.**  
**IN PIATTAFORMA : 800 Kg**

**CARICO MAX. SU**  
**PIATTAFORMA SFILANTE : 400 Kg**



<b>albarin</b>	denominazione SCHEMA GENERALE		paese Italia	dis.n. 13962.2	liv.n.
	progetto ABC		data 11/05/2021	scala 1:75	
	GAD: DWG	inf. dis.n.	dis. A. Tessaralle	cart. Ing. Zuccato Cristiano	
	- cittadella pd - tel.049/5971300 fax 049/5970229 - http://www.albarin.it E-mail:info@albarin.it even partial is forbidden by law-use and spreading to third parties is forbidden-copyright				

SUBJECT TO SLIGHT MODIFICATIONS

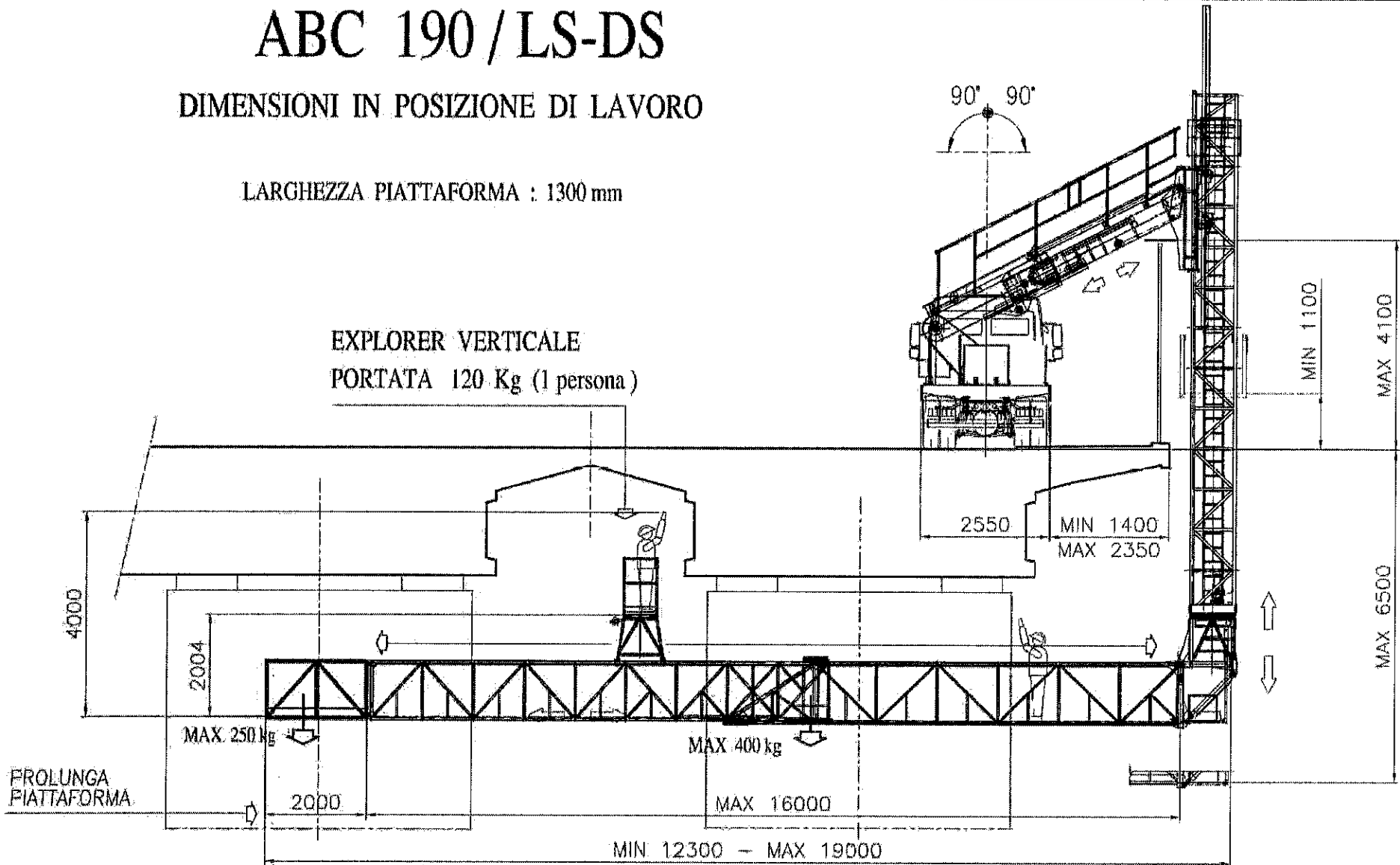
FILE:

# ABC 190 / LS-DS

DIMENSIONI IN POSIZIONE DI LAVORO

LARGHEZZA PIATTAFORMA : 1300 mm

EXPLORER VERTICALE  
PORTATA 120 Kg (1 persona)



PROLUNGA  
PIATTAFORMA

CARICO TOTALE MAX.  
IN PIATTAFORMA : 650 Kg

CARICO MAX. SU  
PIATTAFORMA SFILANTE : 250 Kg



<b>barin</b>	denominazione SCHEMA GENERALE		matr. Italia	dis. n. 13983.2	sov. n.
	corrente ABC		data 11/06/2021	scala 1:75	
	CAD: DWG	dis. A. Tessarollo	cont. Ing. Zuccato Tristano		
	- cittadella pd - tel. 049/5971380 fax 049/9400229 - http://www.barin.it e-mail: info@barin.it every part is forbidden by law-use and spreading to third parties is forbidden-copyright				

SUBJECT TO SLIGHT MODIFICATIONS

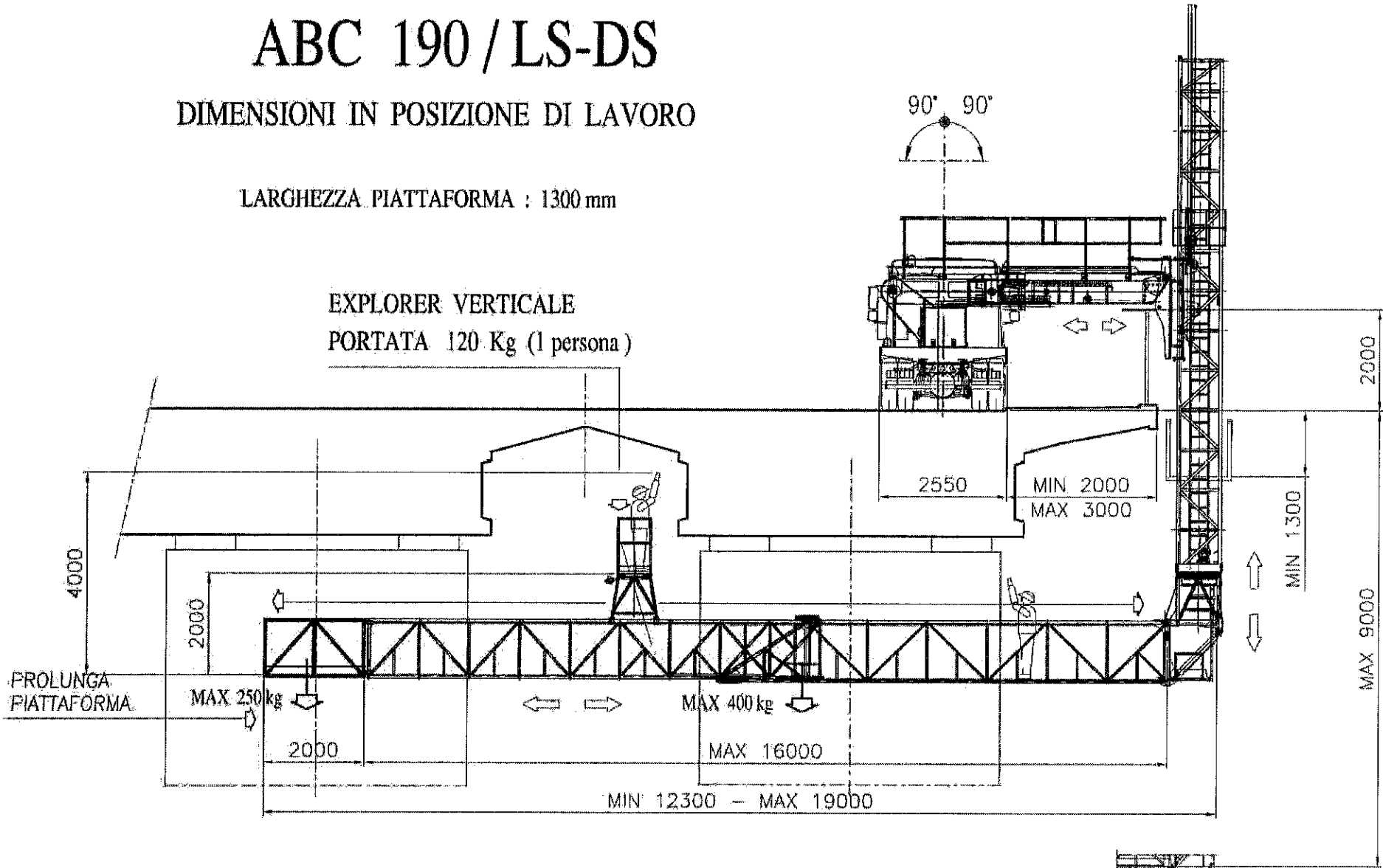
FILE:

# ABC 190 / LS-DS

DIMENSIONI IN POSIZIONE DI LAVORO

LARGHEZZA PIATTAFORMA : 1300 mm

EXPLORER VERTICALE  
PORTATA 120 Kg (1 persona)



CARICO TOTALE MAX.  
IN PIATTAFORMA : 650 Kg

CARICO MAX. SU  
PIATTAFORMA SFILANTE : 250 Kg

<b>albarin</b>	denominazione SCHEMA GENERALE		matr. Italia	dis. n. 13964.2	lov. n.
	carri n. va ABC		data 11/06/2021	scala 1:75	
	GAD DWG	dis. A. Tessorollo	cont. Ing. Zuccolo Cristiano		
	- zittodella pdi - tel. 049/5921300 fax 049/910229 - http://www.albarin.it E-mail: info@albarin.it every part of it is forbidden by law-use and spreading to third parties is forbidden-copyright				

SUBJECT TO SLIGHT MODIFICATIONS.

FILE: