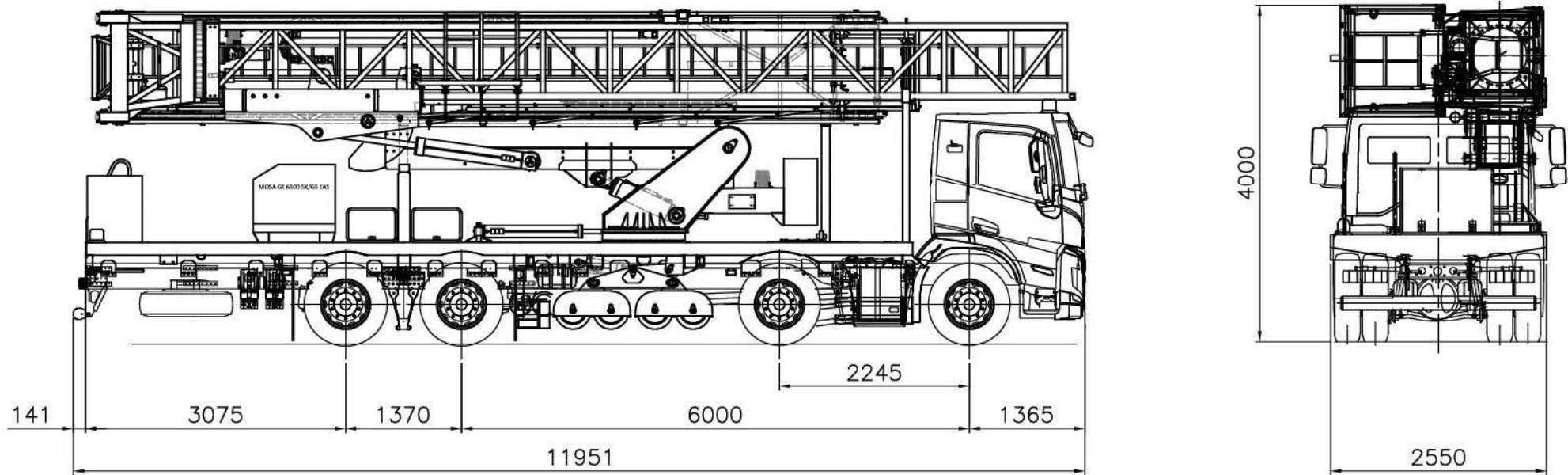


ABC 230 / L

INGOMBRI UNITA' IN CONDIZIONI DI TRASPORTO



INSTALLATA SU AUTOCARRO
VOLVO FM 460 8x4 Euro 6
PESO COMPLESSIVO : 32.000 kg

SUBJECT TO SLIGHT MODIFICATIONS

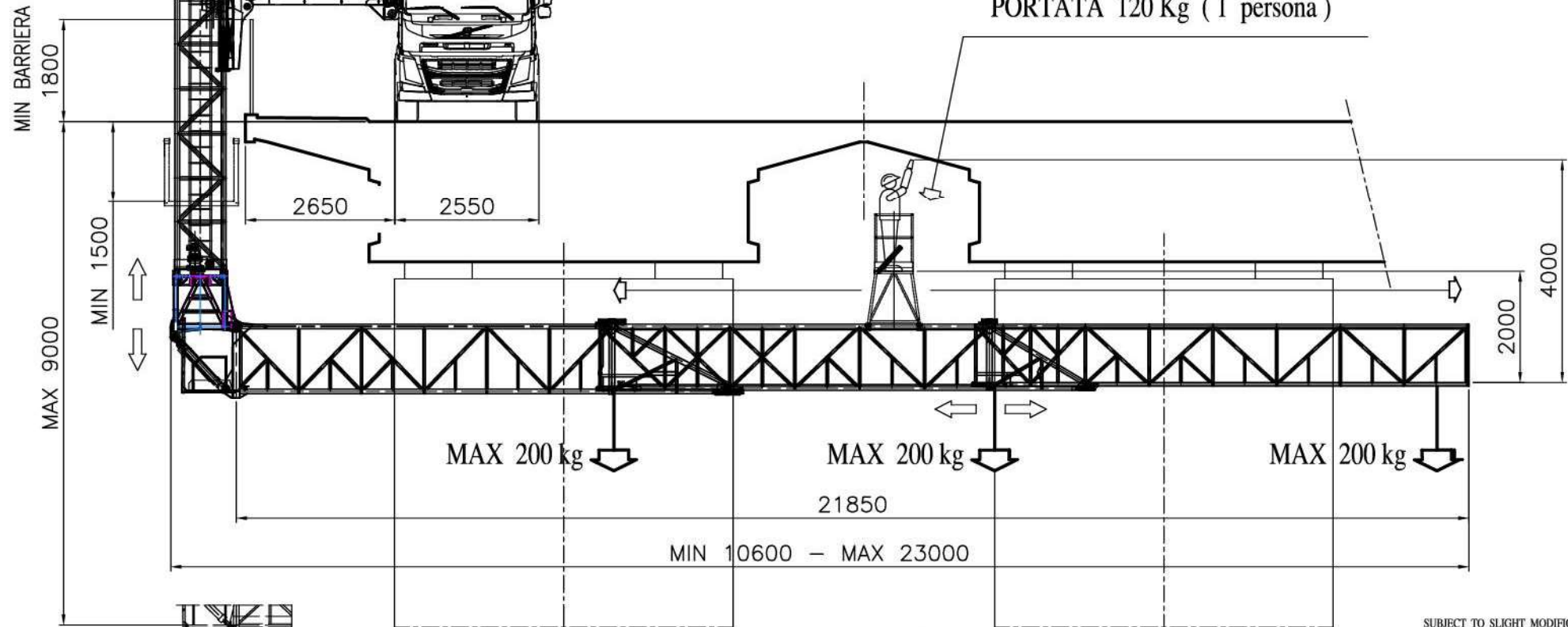
barin	denom.ne GENERAL SCHEME		matr. Italia	dis.n. 14605.1	lav.n.
	compl.vo ABC		data 14/07/2023	scale 1:50	
	CAD DWG	rif.dis.n.	dis. M. Broggiato	cont. Ing Zuccolo Tristano	
	— cittadella pd — tel.049/5971300 fax 049/9400229 — http://www.barin.it E-mail:info@barin.it even partial is forbidden by law—use and spreading to third parties is forbidden—copyright				

FILE:

ABC 230 / L

DIMENSIONI IN POSIZIONE DI LAVORO

LARGHEZZA PIATTAFORMA : 1300 mm



SUBJECT TO SLIGHT MODIFICATIONS

CARICO TOTALE MAX IN PIATTAFORMA : 600 kg

CARICO MAX IN PUNTA : 200 kg



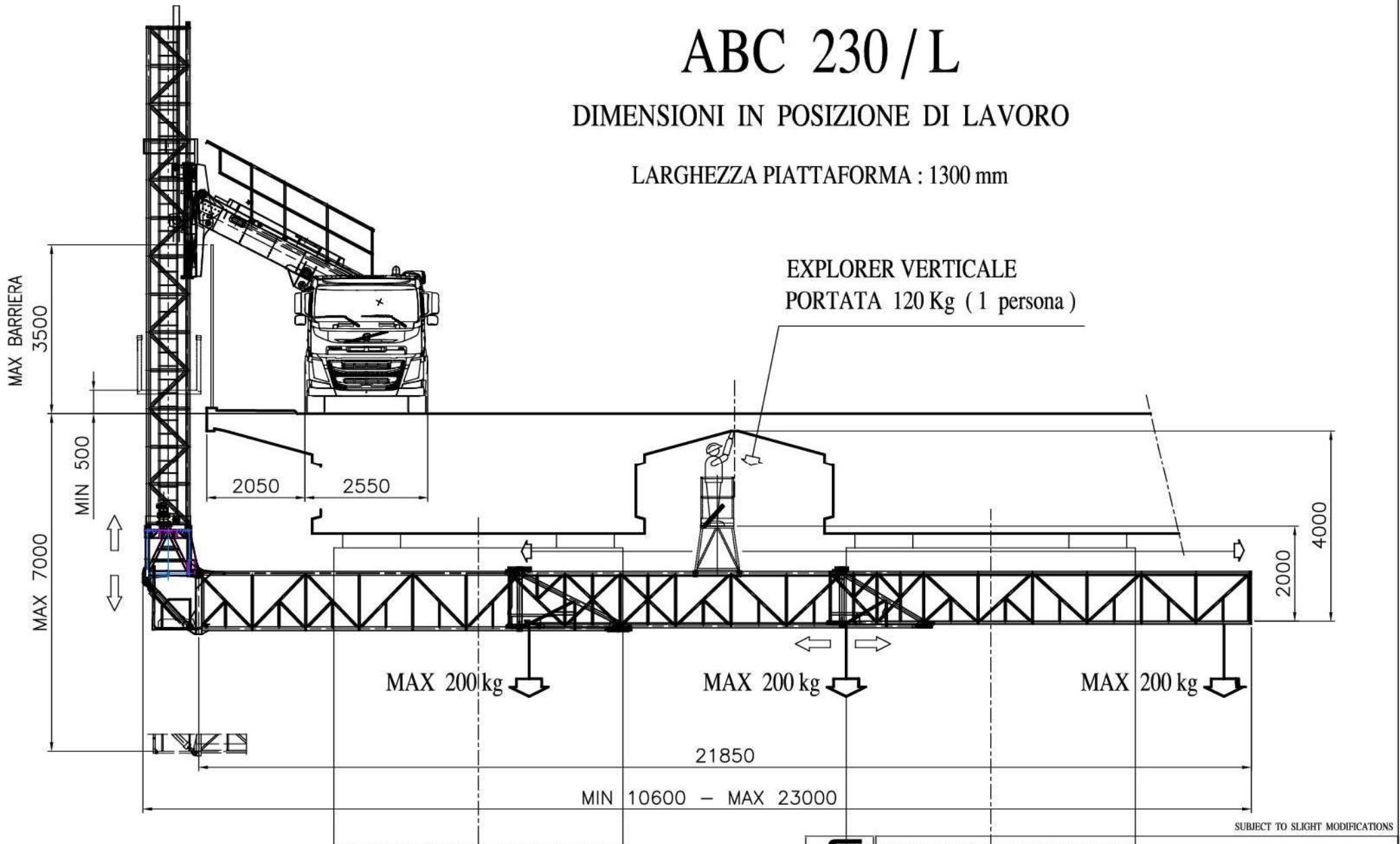
denom.ne GENERAL SCHEME		matr. Italia	dis.n. 14449.1	lav.n.
compl.vo ABC		data 25/05/2022		scale 1:75
CAD DWG	rif.dis.n.	dis. L. Simioni		cont. Ing Zuccolo Tristano
— cittadella pd — tel.049/5971300 fax 049/9400229 — http://www.barin.it E-mail:info@barin.it even partial is forbidden by law—use and spreading to third parties is forbidden—copyright				

FILE:

ABC 230 / L

DIMENSIONI IN POSIZIONE DI LAVORO

LARGHEZZA PIATTAFORMA : 1300 mm



CARICO TOTALE MAX IN PIATTAFORMA : 600 kg

CARICO MAX IN PUNTA : 200 kg

barin	denom.ne GENERAL SCHEME		matr. Italia	dis.n. 14450.1	lav.n.
	compl.vo ABC		data 25/05/2022	scale 1:75	
	CAD DWG	rif.dis.n.	dis. L. Simioni	cont. Ing Zuccolo Tristano	
	— cittadella pd — tel.049/5971300 fax 049/9400229 — http://www.barin.it E-mail:info@barin.it even partial is forbidden by law—use and spreading to third parties is forbidden—copyright				

FILE: