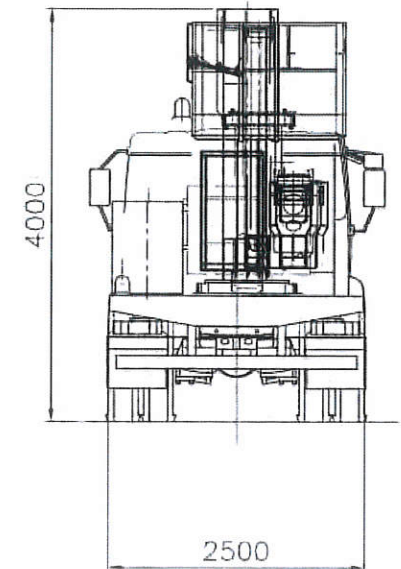
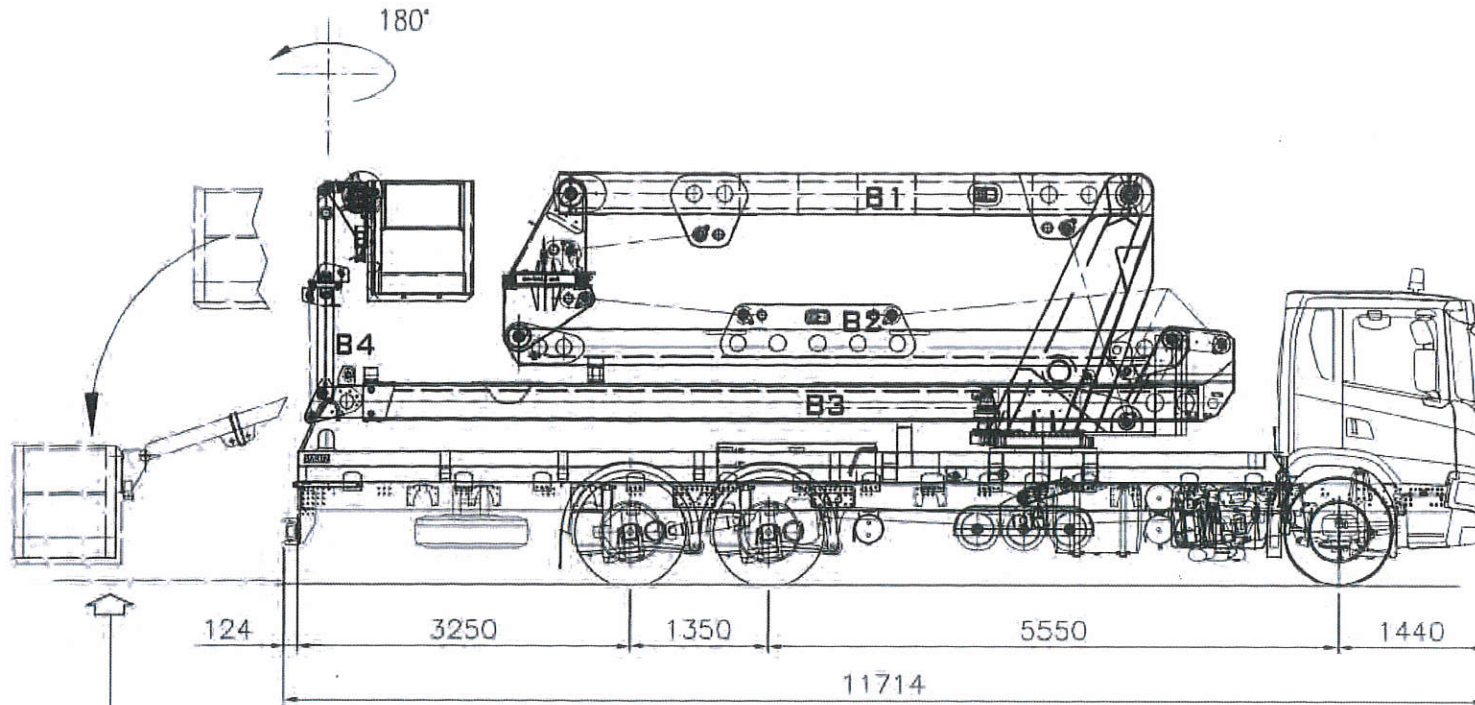


AB 20 / S

INGOMBRI UNITA' IN CONDIZIONI DI TRASPORTO



ACCESSO DAL
PIANO STRADALE

INSTALLATA SU AUTOVEICOLO
SCANIA P 410 B 6x4 NB Euro 6
PESO TOTALE UNITA' : 25.800 kg

SUBJECT TO SLIGHT MODIFICATIONS

barin	denom.ne GENERAL SCHEME		matr. Italia	dis.n. 13402	lav.n.
	comp.rov. AB		data 16/11/2018		scale 1:50
	CAD DWG	ref. dis.n.	dis. B. Cestaro	cont. Ing Zuccolo Tristano	
	- cittadella pd - tel. 049/5871300 fax 049/9400229 - http://www.barin.it E-mail: info@barin.it even partial is forbidden by law-use and spreading to third parties is forbidden-copyright				