



ATTENUATORE D'URTO TRAINABILE DA AUTOCARRO
CON FIGURA 401
- TTMA 100K -

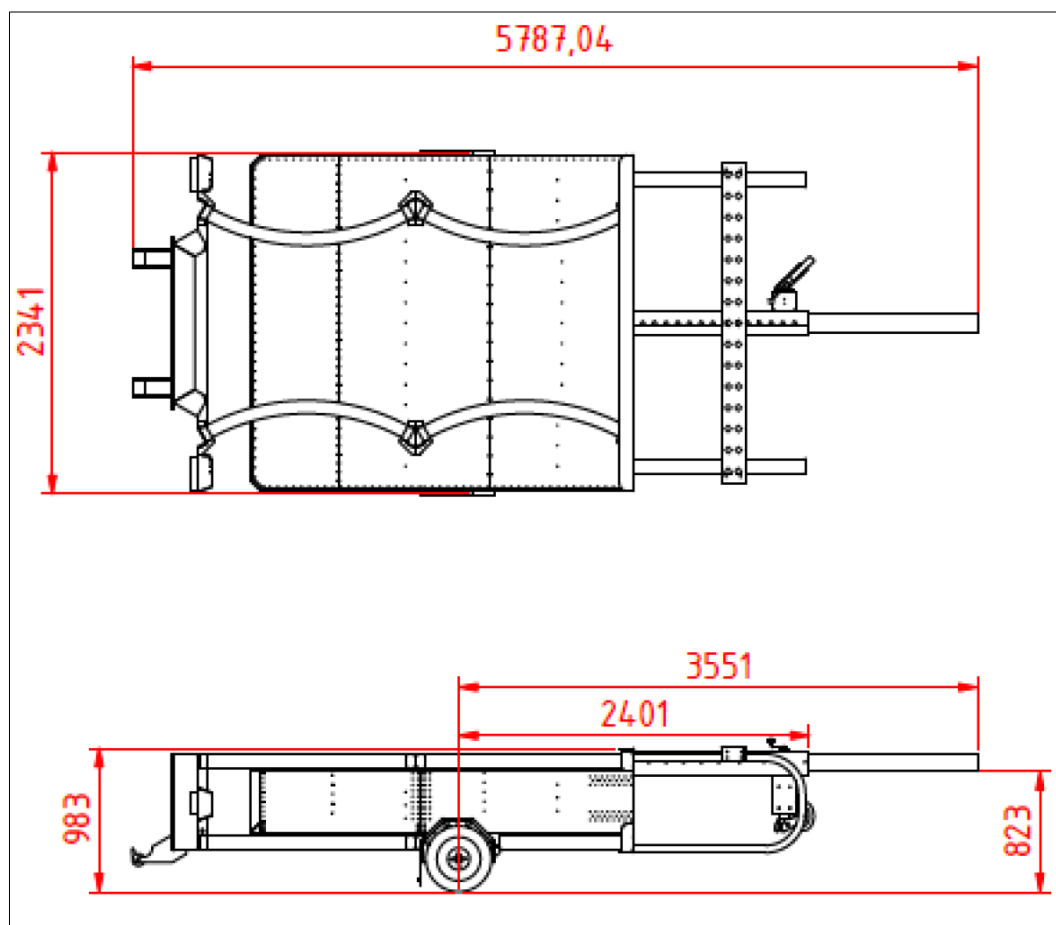


Il TTMA 100K è un attenuatore d'urto trainabile da autocarro, progettato per assorbire l'energia cinetica causata dall'urto di un veicolo che tampona il mezzo.

Il "cuscino" è interamente in alluminio, mentre la struttura del supporto che si aggancia al rimorchio è in acciaio zincato.

Ha superato tutti i test in conformità alla normativa NCHRP 350 Test Level 3 (TL3), compreso veicolo con massa 2.000 kg alla velocità di 100 km/h.

DIMENSIONI



Lunghezza	5.787 mm
Larghezza	2.349 mm (incl. sporgenza parafanghi)
Altezza in configurazione di marcia	2.800 mm circa
Altezza TTMA	983 mm
Altezza min. cuscino da terra	200 mm
Altezza max cuscino da terra	280 mm

SPECIFICHE TECNICHE

- ✓ prodotto europeo con marcatura CE
- ✓ omologazione individuale TÜV
- ✓ assali e ruote europei

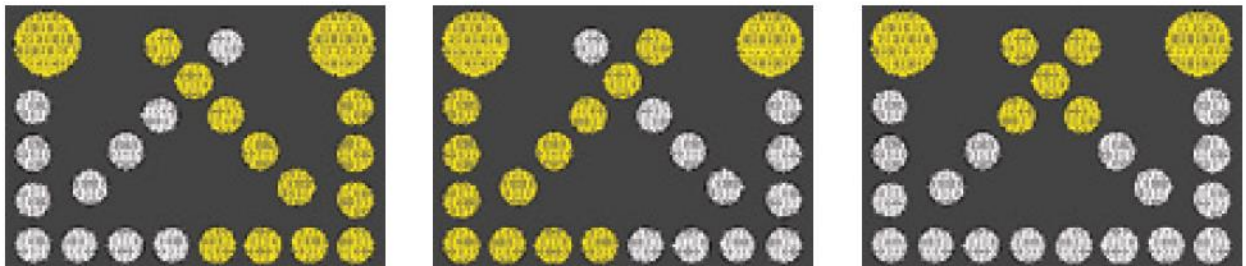
Cuscino e tubi verniciabili di colore RAL 2011

Fanaleria posteriore a LED alimentazione 12-24V

Cunei di stazionamento e ruota di scorta (opzionali)

Fig. 401 "sliding" con attuatore IP68 e pellicola retroriflettente

IMPIANTO LUMINOSO FIGURA 401



FUNZIONI LAMPADE:

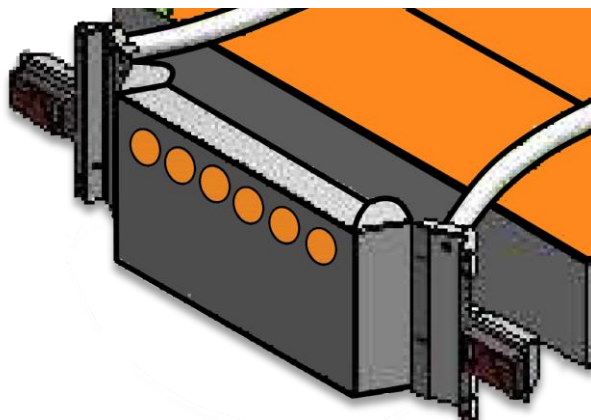
Funzioni di freccia destra, freccia sinistra e croce.

L'impianto è costituito da n.2 proiettori a LED \varnothing 300 mm, classe L9H, e n. 23 proiettori \varnothing 200 mm, classe L8H, le quali, grazie ad un'apposita centralina, lampeggiano alternativamente:

- le 23 lampade a comporre una freccia inclinata a destra o sinistra di 45°
- le 2 lampade da 300 mm agli angoli superiori

Classe: L8H / Impatto: M3 / Ingresso acqua: IPX4 / Temperatura: T2

KIT LUCI POSTERIORI (OPZIONALE)



n. 6 LAMPADE Ø 140 mm
Funzioni di scorrimento verso destra o verso sinistra
attivabili tramite touch-screen

ALTRO

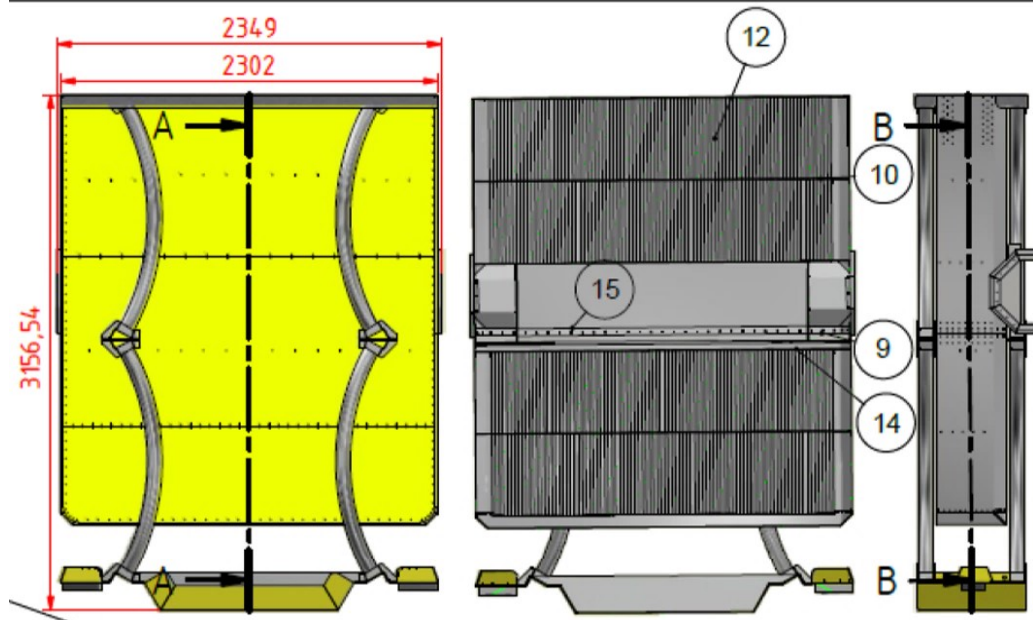
- ✓ Radiocomando *touch-screen* completo di cavo



- ✓ Comandi secondari di *backup* a bordo macchina

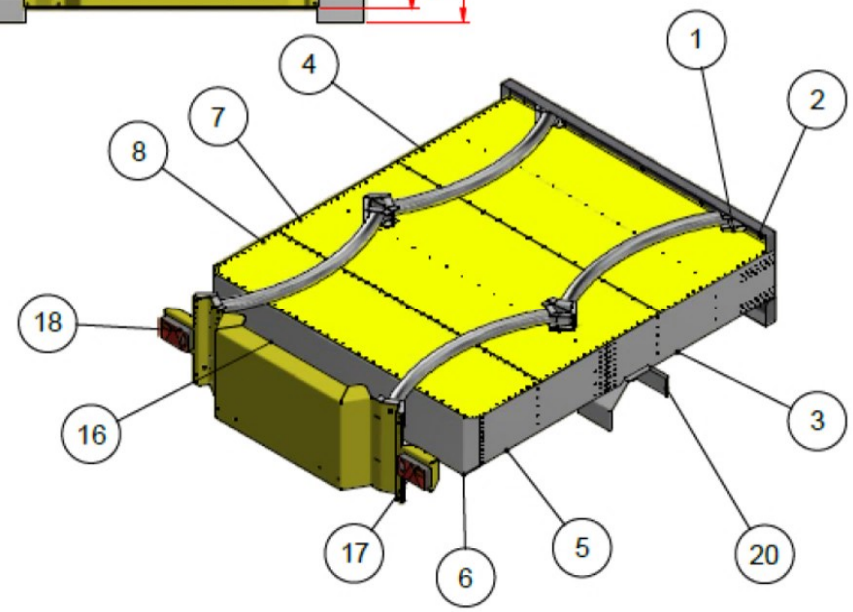


- ✓ Chiusura manuale della figura tipo *sliding* in assenza di alimentazione
- ✓ Interruttori di emergenza



0,03 : 1) 19

B-B (0,03 : 1)



20	2	1,753 kg	Aluminum-6061	Spatbord
19	2	5,786 kg	Aluminum-6061	kopplaat
18	1	0,528 kg	Generic	achterlicht andere zijde
17	1	0,528 kg	Generic	achterlicht
16	1	26,569 kg	Aluminum-6061	plaat aan gebogen buis achter
15	1	2,176 kg	Aluminum-6061	houder
14	1	4,207 kg	Aluminum-6061	derde tussenschot
13	1	4,373 kg	Aluminum-6061	vierde tussenschot
12	4	7,395 kg	Aluminum-6061	ALU honeycomb
11	1	4,374 kg	Aluminum-6061	Tweede tussenschot
10	1	4,182 kg	Aluminum-6061	Eerste tussenschot
9	1	65,30 kg		verbindingsbrug
8	1	5,438 kg	Aluminum-6061	deksel eind
7	1	9,594 kg	Aluminum-6061	deksel midden
6	1	5,412 kg	Aluminum-6061	eindplaat
5	1	14,072 kg	Aluminum-6061	eindbak
4	1	9,486 kg	Aluminum-6061	deksel
3	1	18,215 kg	Aluminum-6061	onderbak
2	1	76,500 kg	Steel, Mild	achterplaat
1	8	6,59 kg		complete gebogen buis deel

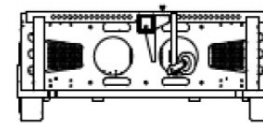
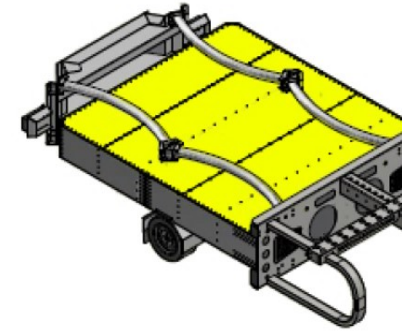
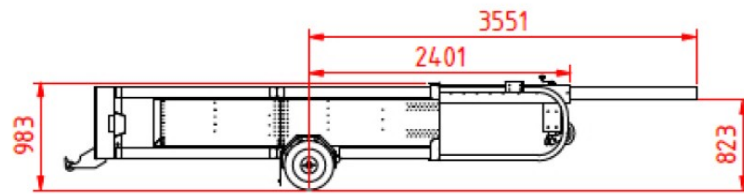
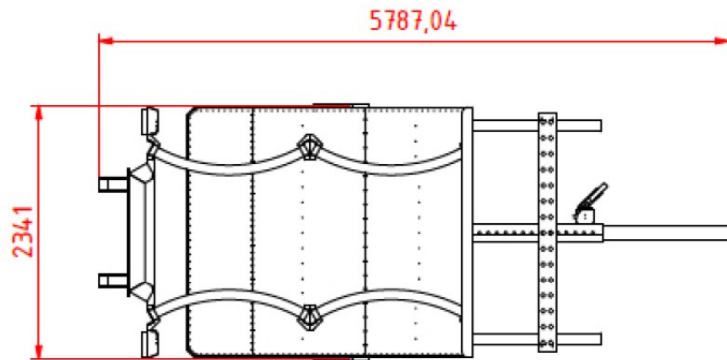
ITEM QTY MASS MATERIAL PART NUMBER

Parts List

Remark:		Weight
DWG NR:		VERDEGRO GF
SIZE:	DRAWN:	Munnikenheiw
A3	gdevooght	4879 NE ET
VERDEGRO®		NETHERLANDS
www.VERDEGRO.com		

PRODUCT: Cushion dimensions and details.idw DATE: 21-11-21

This drawing and the information it contains is the property of the VERDEGRO GROUP. It is not to be traced, copied or published without our written consent nor is the information therein to be misused in any way. Project:

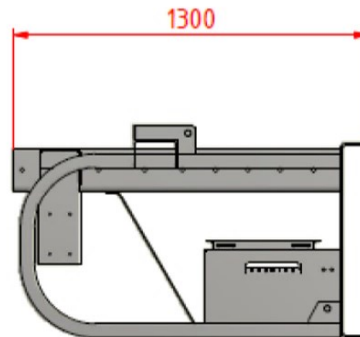
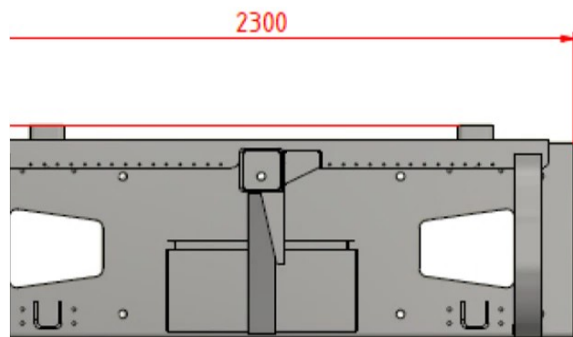
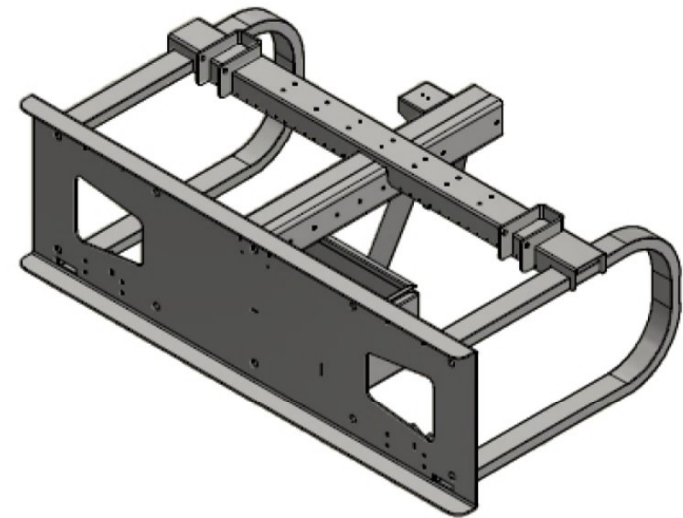
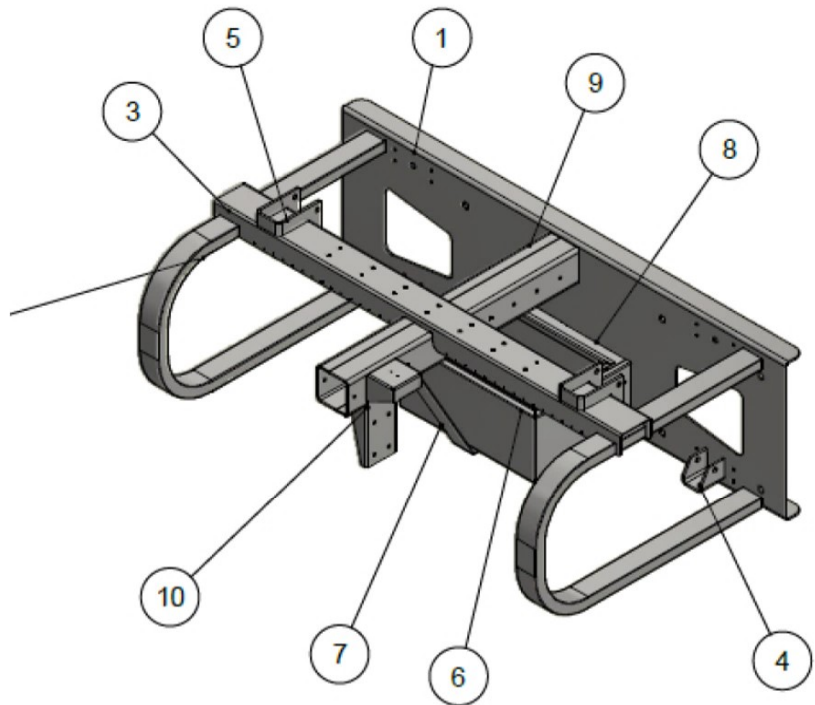


Remark:		Weight
DWG NR:		VERDEGRO GF
SIZE:	DRAWN:	Munnikenheiw
A3	gdevooght	4879 NE ET
PRODUCT:TTMA UL.idw		DATE: 21-11-20
This drawing and the information it contains is the property of the VERDEGRO GROUP It is not to be traced, copied or published without our written consent nor is the information therein to be misused in any way.		Project:

VERDEGRO®

www.VERDEGRO.com

NETHERLANDS



10	1	3,343 kg	Steel	Neuswielhouder
9	2	22,055 kg	Steel	Schuivende buiten koker
8	1	2,281 kg	Steel	luikhouder
7	1	4,549 kg	Steel	schoor
6	1	22,476 kg	Steel	Accubak
5	2	3,196 kg	Steel	scharnierflens
4	2	2,266 kg	Steel	Cilinderflens
3	1	26,562 kg	Steel	Raambevestigingsplaat
2	2	29,798 kg	Steel	anti kantel koker
1	1	116,057 kg	Steel, Mild	grondplaat

ITEM	QTY	MASS	MATERIAL	PART NUMBER
------	-----	------	----------	-------------

Parts List

Remark:		Weight
DWG NR:		VERDEGRO GF Munnikenheiw 4879 NE ET NETHERLANDS
SIZE: A3	DRAWN: gdevooght	VERDEGRO® www.VERDEGRO.com

PRODUCT:complete bevestigingsbak.idw	DATE:	21-11-21
--------------------------------------	-------	----------

This drawing and the information it contains is the property of the VERDEGRO GROUP. It is not to be traced, copied or published without our written consent nor is the information therein to be misused in any way.

Project: